

SPLOŠNO

Nivojsko stikalo MJK 7030 je predstavnik nove generacije proizvodov, v katerih so uporabo živega srebra nadomestili ekološko sprejemljivi materiali. V številnih avtomatiziranih sistemih opravljajo funkcijo končnih stikal in tako zagotavljajo varnost tudi v primeru sistemskih napak.



LASTNOSTI:

- ne vsebuje živega srebra,
- vgrajeno elektromehansko mikro stikalo z maksimalno obremenitvijo do 16 A,
- življenjska doba 2×10^7 operacij,
- robustno ohišje iz polipropilena,
- zelo prilagodljiv kabel.

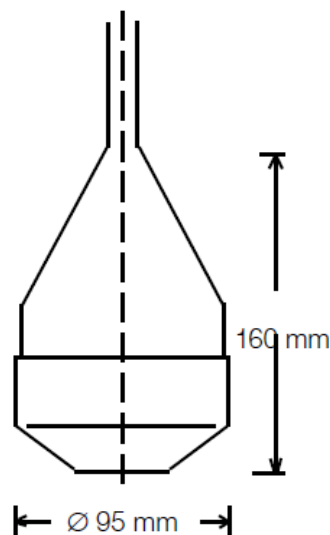
FUNKCIJA

V nivojskem stikalu MJK 7030 je hermetično zatesnjeno vgrajeno mikro stikalo. Stikalo aktivira gibljiva utež, ki sledi gibanju nivojskega stikala na gladini tekočine. Kot opcija se ponuja tudi protiutež, ki zagotavlja pravilno pozicijo stikala in manjše kote kabla.

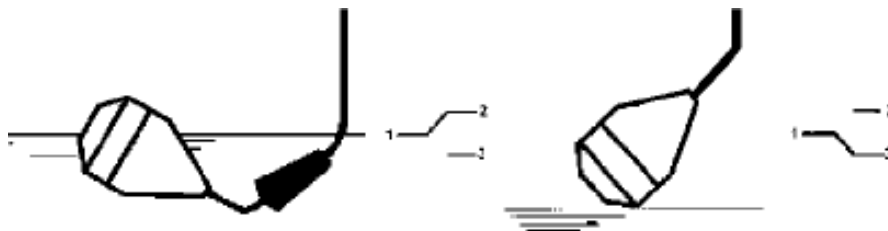
VZDRŽEVANJE

Nivojsko stikalo, ki se nahaja v čisti vodi, ne zahteva nobenega vzdrževanja. V primeru umazane vode s tendenco sedimentacije se lahko pojavi potreba po čiščenju. Nivojsko stikalo mora prosto lebdeti oz. plavati na tekočini. Potrebno je preprečiti, da bi ostala oprema ali nezaželeni predmeti ovirali gibanje, kajti to bi lahko onemogočilo delovanje stikala.

DIMENZIJE



PRIKLJUČITEV



SPECIFIKACIJA

Naročniška številka	202810 (12 m kabla), 202811 (20 m kabla)
Kontaktni sistem	Mehanski
Izhod	Preklopni kontakt
Maksimalno breme	AC:250 V /16 A, DC: 220 V 0,5 A; 24 V 16 A
Napetost	Maksimalno 250 V AC
Temperatura	- 20 °C do + 60 °C
Ohišje	Polipropilen
Mehanska zaščita	IP 68
Kabel	Oljno odporen, PVC izolacija 3 x 1 mm ²
CE	EN 61000-6-1, EN 61000-6-3
Protiutež (opcija)	
Naročniška številka	560917
Prevleka	Polipropilen
Dimenzije	Premer 55 mm x 100 mm